

Trekhaken - Attelages - Anhängervorrichtungen - Towbars








Citroën C3 Picasso

2009 -



GDW Ref. 1757

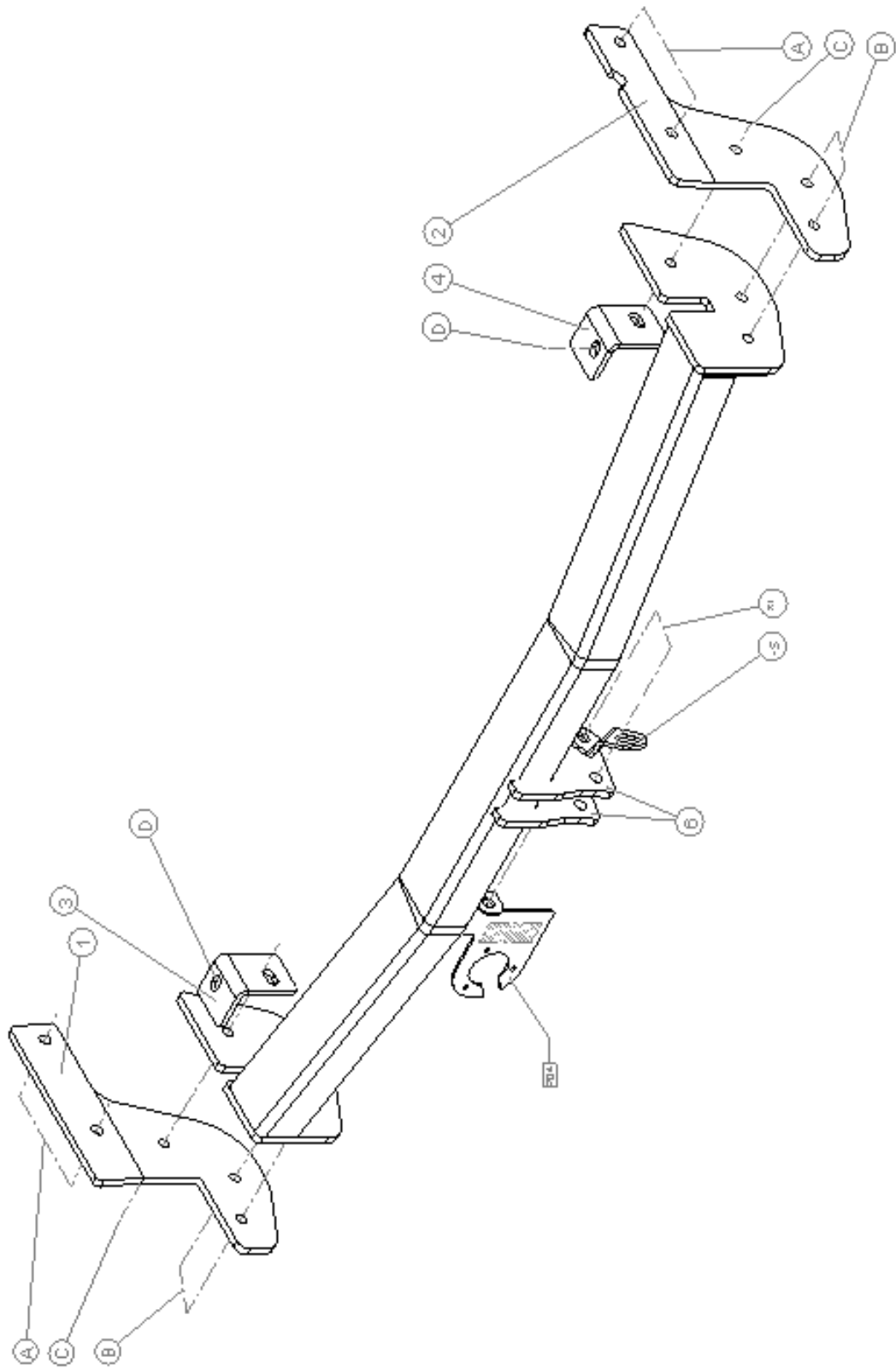
EEC APPROVAL N° : e6*94/20*0789*00

max ↓ kg	X	max ↓ kg			
					
D= _____			X 0.00981	≤	7,10 KN
max ↓ kg	+	max ↓ kg			
					
s/				=	55 Kg
Max. 				=	1200 Kg

GDW nv - Hoogmolenwegel 23 - B-8790 Waregem
TEL. 32(0)56 60 42 12(L5) - FAX. 32(0)56 60 01 93
 E-Mail : gdw@gdwtowbars.com - Website : www.gdwtowbars.com



Citroën C3 Picasso
2009 -
Ref. 1757

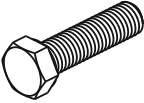


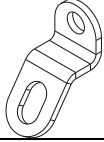
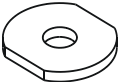
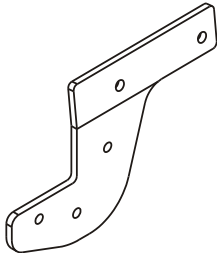

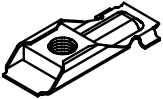
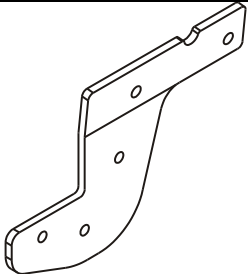

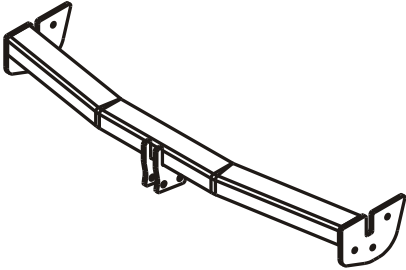
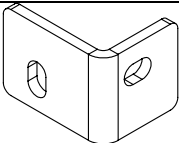
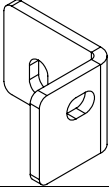




Citroën C3 Picasso

2009 -
Ref. 1757

Samenstelling - Composition - Zusammenstellung

	10 x 2 x	DIN933 - M10x30 - 8.8 DIN933 - M10x40 - 8.8	A-B-D C	GDW Ref. P04	1 x	
	12 x	DIN128 - A10-FS	A-B-C-D	GDW Ref. 800.053	1 x	
	2 x	ø40-35-12-4mm GDW Ref. 905003	C	GDW Ref. ①	1 x	
	2 x	DIN125A M10 Rondsels ø10,5x20x2	D			
	4 x	kooimoeren M10 écrous en cage M10 cage nuts M10 Käfigmuttern M10	A	GDW Ref. ②	1 x	
	6 x	DIN934 - M10 - 8.8	B-C			
GDW Ref. 1757	1x			GDW Ref. ③	1 x	
				GDW Ref. ④	1 x	

Bouten - Boulons - Bolts - Bolzen			DIN 912 - DIN 931 - DIN 933 - DIN 7991		
Kwaliteit 8.8					
M6 ≅ 10,8Nm of 1,1kgm		M8 ≅ 25,5Nm of 2,60kgm		M10 ≅ 52,0Nm of 5,30kgm	
M12 ≅ 88,3Nm of 9,0kgm		M14 ≅ 137Nm of 14,0kgm		M16 ≅ 211,0Nm of 21,5kgm	
Bouten - Boulons - Bolts - Bolzen			DIN 912 - DIN 931 - DIN 933 - DIN 7991		
Kwaliteit 10.9					
M6 ≅ 13,7Nm of 1,4kgm		M8 ≅ 35,3Nm of 3,6kgm		M10 ≅ 70,6Nm of 7,20kgm	
M12 ≅ 122,6Nm of 12,5kgm		M14 ≅ 194Nm of 19,8kgm		M16 ≅ 299,2Nm of 30,5kgm	



Citroën C3 Picasso

2009 -

Ref. 1757

Montagehandleiding

- 1) Demonteer de achterlichten en de bumper.
- 2) Verwijder aan beide zijden de tape die de voorziene gaten afdicht aan de buitenzijde van de chassisbalken. Plaats in de vrijgekomen openingen de bijgeleverde kooimoeren. Breng het monteerstuk (1) links en (2) rechts met de punten (A) op de ingebrachte kooimoeren, breng de bouten in en zet handvast.
- 3) Positioneer de trekhaak met de punten (B) en (C) passend op de punten (B) en (C) van de monteerstukken (1) en (2), breng de bouten bij de punten (B) in en zet handvast. Breng het monteerstuk (3) links en (4) rechts met het punt (C) passend op het punt (C) van de trekhaak en passend met het punt (D) op de voorziene schroefboring in de onderzijde van de chassisbalk, breng de bouten in en zet alles degelijk vast (zie aanhaalmomenten).
- 4) Maak in de onderzijde van de bumper een insnijding.
Opmerking :
 - Insnijding voor standaard trekhaak **T45** zie fig1.
 - Insnijding voor afneembare trekhaak **T36** zie fig2Monteer de bumper en de achterlichten terug op het voertuig.
- 5) Monteer de kogel samen met de stekkerdoos en het veiligheidsoog en zet degelijk vast (zie aanhaalmomenten).

Demonteren van de bumper:

- 2x2 vijsjes aan ingang koffer
- 2 plasticpluggen in moddervangers
- 2x1 vijsje in wielkast, achter moddervanger
- 4 plasticpluggen onderaan bumper
- 2 vijsjes onderaan bumper
- zijkanten naar buiten klikken en bumper naar achter trekken (zit stevig vastgeklikt aan ingang koffer).

N.B.

Voor de maximum toegestane massa welke uw voertuig mag trekken dient u uw dealer te raadplegen.
Verwijder eventueel de bitumenlaag op de bevestigingsplaats van de trekhaak.
Opgepast bij het boren dat men geen remleiding, elektriciteitsdraden of brandstofleidingen beschadigt.



Citroën C3 Picasso

2009 -

Ref. 1757

Notice de montage

- 1) Démonter les unités des feux arrière et le pare-chocs.
- 2) Supprimer le scotch des 2 côtés qui bouchent les espaces prévus du côté extérieur des poutres du châssis. Insérer les écrous dans les espaces qui viennent d'être dégagés. Placer la pièce de montage (1) à gauche et (2) à droite, avec les points (A) sur les écrous insérés, insérer les boulons sans serrer.
- 3) Placer l'attelage avec les points (B) et (C) qui s'adaptent aux points (B) et (C) des pièces de montage (1) et (2), insérer les boulons aux points (B) sans serrer. Placer la pièce de montage (3) à gauche et (4) à droite avec le point (C) s'adaptant au point (C) de l'attelage et s'adaptant au point (D) sur les trous filetés du côté inférieur de la poutre du châssis, insérer les boulons et bien visser le tout (cfr. couples de serrage).
- 4) Faire une découpe du côté inférieur.
Remarque :
 - Découpe pour l'attelage standard T45, cfr. fig. 1.
 - Découpe pour l'attelage escamotable T36, cfr. fig. 2.Remonter le pare-chocs et les feux arrière sur le véhicule.
- 5) Assembler la boule ensemble avec le bloc porteur multiprise et l'anneau de sécurité et bien fixer le tout (cfr. couples de serrage).

Démonter le pare-chocs

- 2x2 vis à l'entrée du coffre
- 2 rivets en plastique aux garde-boues
- 2x1 vis au logement de roue, derrière le garde-boue
- 4 rivets en plastique au côté inférieur du pare-chocs
- 2 vis au côté inférieur du pare-chocs
- clipsage des côtés et reculer le pare-chocs (qui est bien fixé à l'entrée du coffre)

Remarque

Pour le poids de traction maximum autorisé de votre voiture, consulter votre concessionnaire.
Enlever la couche de bitume ou d'anti-tremblement qui recouvre éventuellement les points de fixation.
Veiller en perçant à ne pas endommager les conduites de frein et de carburant



Citroën C3 Picasso

2009 -

Ref. 1757

Fitting instructions

- 1) Disassemble the rear-lights and the bumper.
- 2) Remove the tape on both sides which covers the holes at the exterior side of the chassis beams. Insert the nuts in the liberated holes. Insert the assembly piece (1) at the left and (2) at the right on the inserted nuts, insert the bolts without tightening.
- 3) Place the tow bar with points (B) and (C) matching points (B) and (C) of the assembly pieces (1) and (2), insert the bolts at the points (B) without tightening. Insert the assembly piece (3) at the left and (4) at the right with point (C) matching point (C) of the tow bar and also matching point (D) on the provided screw-thread hole in the bottom of the chassis beam, insert the bolts and to tighten everything firmly (see tension).
- 4) Make an incision in the bottom of the bumper.
Remark :
 - Incision for standard ball T45, see fig. 1.
 - Incision for standard ball T36, see fig. 2.Re-assemble the bumper and the rear lights in the vehicle.
- 5) Assemble the ball together with the socket plate holder and the security eye and do tighten everything firmly (see tension) .

Disassemble the bumper

- 2x2 screws at the entrance of the trunk
- 2 plastic rivets at mud catchers
- 2x1 screw at the wheel casing, behind the mud catcher
- 4 plastic rivets at the bottom of the bumper
- 2 screws at the bottom of the bumper
- loosen the sides with a click et push the bumper to the back (that is fixed solidly to the trunk's entrance)

Note

Please consult your cardealer or owners manual for the maximal permissible towing mass.
Remove any bitumen coating on the fastening position for the tow bar.
When drilling, be careful not to damage any brake lines, electrical wiring or fuel lines.



Citroën C3 Picasso

2009 -

Ref. 1757

Anbauanleitung

- 1) Rückleuchten und Stoßstange abmontieren.
- 2) An beiden Seiten die Klebestreifen, welche die vorhandenen Bohrungen an der Außenseite vom Chassisbalken abdichten, entfernen. In die freigekommenen Öffnungen die mitgelieferte Käfigmuttern einbringen. Montierstück (1) links und (2) rechts setzen mit den Punkten (A) auf die eingebrachten Käfigmuttern. Bolzen einbringen ohne anzuspinnen.
- 3) Anhängerkupplung mit den Punkten (B) und (C) passend auf die Punkten (B) und (C) der Montierstücke (1) und (2) setzen. Bolzen bei Punkte (B) einbringen ohne anzuspinnen. Montierstück (3) links und (4) rechts mit Punkt (C) passend auf Punkt (C) von der Anhängerkupplung anbringen und passend mit Punkt (D) auf das vorhandne Schraubenloch in die Unterseite vom Chassisbalken setzen. Bolzen einbringen und alles entsprechend der Drehmomentenvorgabe festziehen.
- 4) In der Unterseite von der Stoßstange einen Einschnitt
Achtung :
 - Einschnitt für starre Kupplung T45 siehe Figur 1
 - Einschnitt für abnehmbare Kupplung T36 siehe Figur 2Stoßstange und Hinterleuchten wieder am Fahrzeug montieren.
- 5) Den Kugel zusammen mit den Steckdosenhalter und Sicherheitskettenglied montieren und entsprechend der Drehmomentenvorgabe festziehen.

Abmontieren von Stoßstange

- 2x2 Schrauben an Kofferraumeingang
- 2 Plastikzapfen in Schmutzfänger
- 2x1 Schraube in Radkasten, hinten Schmutzfänger
- 4 Plastikzapfen unten Stoßstange
- 2 Schrauben unten Stoßstange
- Seiten nach außen klicken und Stoßstange Rückwärts ziehen (ist festgemacht an Kofferraumeingang)

Hinweise

Die maximale Anhängelast ihres Fahrzeuges können Sie im Fahrzeugschein oder im Benutzerhandbuch nachlesen.
Im Bereich der Anlageflächen muss der Unterbodenschutz und das Antidröhnmaterial entfernt werden.
Vor dem Bohren prüfen, dass dort eventuell keine Leitungen beschädigt werden können.



Citroën C3 Picasso

2009 -

Ref. 1757

Fig. 1

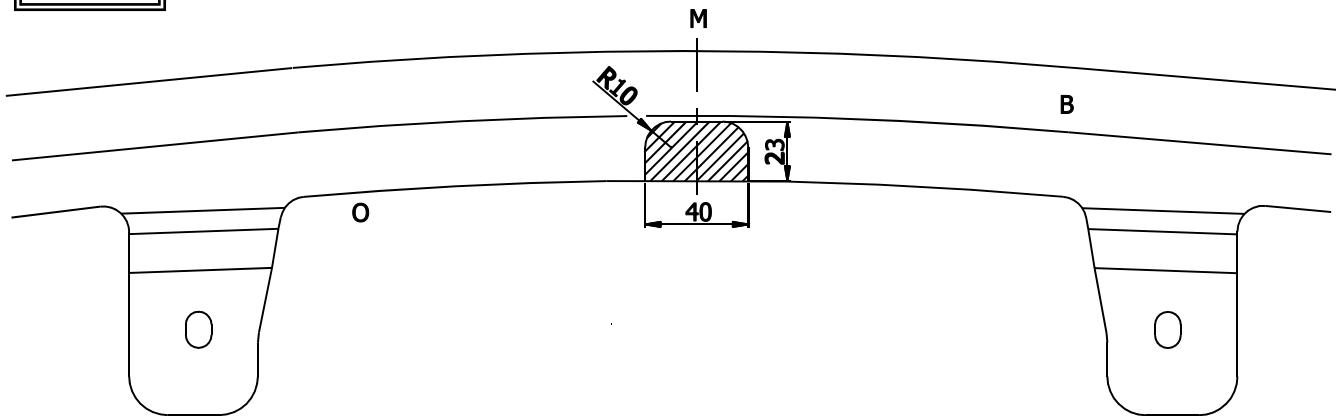
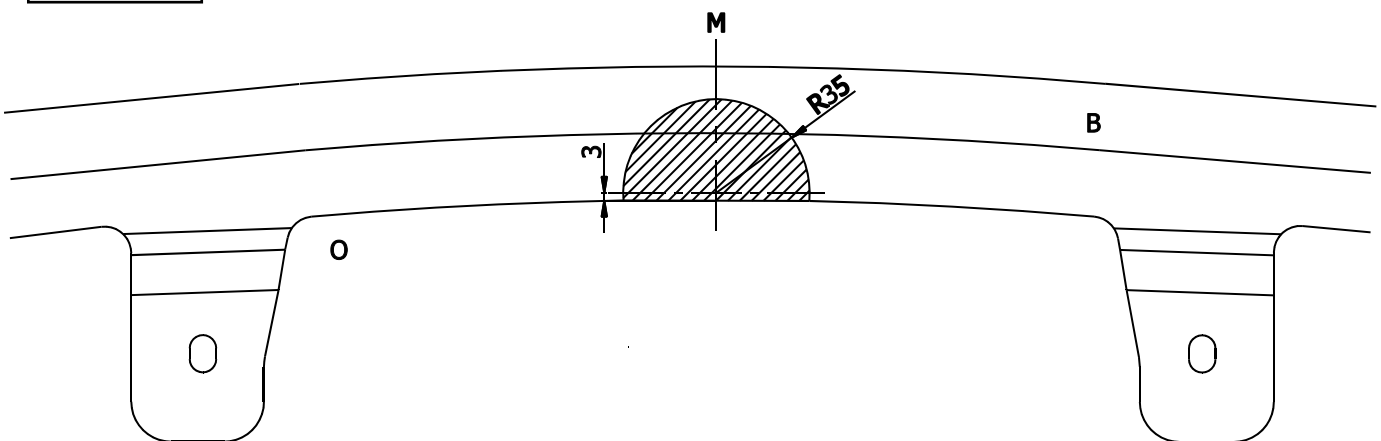


Fig. 2



Uitsnijding bumper : het gearceerde gebied moet weggesneden worden
“B” = de bumper
“O” = de onderrand van de bumper
“M” = het midden van de bumper

Découpe pare-chocs : la zone hachurée doit être découpée
“B” = le pare-chocs
“O” = le bord inférieur du pare-chocs
“M” = le milieu du pare-chocs

Ausschnitt Stoßstange : das schraffierte Gebiet muß weggeschnitten werden
“B” = Stoßstange
“O” = Unterrand Stoßstange
“M” = die Mitte von der Stoßstange

Excision bumper : the hatched area has to be cut away
“B” = the bumper
“O” = the lower rim of the bumper
“M” = the middle of the bumper



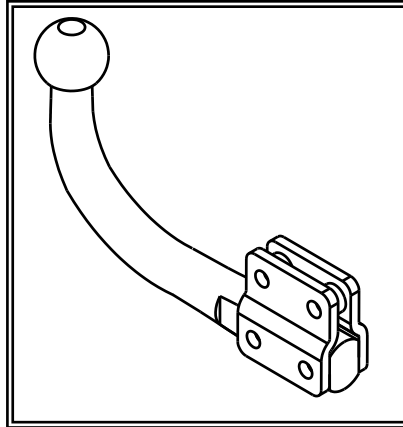
Citroën C3 Picasso

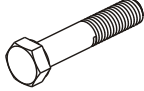

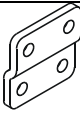

2009 -

Ref. 1757

Geleverd met - Livré avec
Delivered with - Geliefert mit

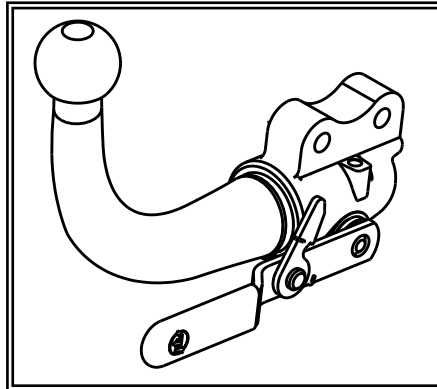
T45M022



	4 x	Din 931 M12x70
	4 x	Din 985 M12
	2 x	GDW ref 800008
	2 x	GDW ref 800011

Opties - Options
Options - Optionen

AFN-M022





Citroën C3 Picasso

2009 -

Ref. 1757

BELANGRIJKE RAADGEVINGEN :

IN HET VOERTUIG BEWAREN

Montage :

- Voor aanvang van de montage dient de trekhaak gecontroleerd te worden op transport schade.
- Raadpleeg aandachtig de montagehandleiding. Alle instructies dienen gevolgd te worden.
- Voor de montage moet de trekhaak eerst op het voertuig gepresenteerd worden.
- Bij het boren van gaten, controleren dat aanwezige bekabelingen niet beschadigd kunnen worden. Verwijder antitreun of bitumenlaag. Geboorde gaten en carrosserie onderdelen met corrosiewerende verf behandelen.
- Als het voertuig geen standaard bumpers heeft (speciale serie, sportuitvoeringen, Tuning parts ...), dient de uitsparingsmal gecontroleerd te worden. Neem bij twijfel contact op met GDW.

Garantie :

- De aangegeven Max. trekmassa, "D" en "S" waarde mogen niet overschreden worden.
- Na 1.000.km gebruik en ten minste 1 keer per jaar hoeft de trekhaak gecontroleerd te worden :
 - o Alle boutverbindingen controleren en bij spannen als nodig.
 - o Beschadiging aan de verf herstellen.
 - o Als de trekhaak door een externe belasting geraakt wordt moet deze vervangen worden.
 - o De interne delen van het afneembaar systeem moeten ingevet worden.

Gebruik :

- **Indien trekhaak kogel de kentekenplaat of het mistlicht geheel of gedeeltelijk bedekt moet deze bij niet gebruik verwijderd worden.**

RECOMMANDATIONS IMPORTANTES :

A CONSERVER DANS LE VEHICULE

Montage :

- S'assurer que l'attelage n'ait pas été endommagé durant le transport. Vérifier la référence.
- Consulter attentivement la notice de pose et suivre à la lettre les instructions de montage de l'attelage.
- Présenter l'attelage sous le véhicule avant d'effectuer le montage.
- Si des forages sont nécessaires, s'assurer de l'absence de câbles électriques, de freinage ou autres. Enlever les restes de forage et traiter les tôles ou tubes forés avec un produit anti-corrosif.
- Si le véhicule est équipé de pare-chocs non standards (séries spéciales, kits sport, tuning ...), il est impératif de consulter le service technique de GDW avant de procéder au montage.

Garantie :

- Respecter la masse tractable du véhicule ainsi que les valeurs « D » et « S » précisées dans la notice.
- L'attelage doit être contrôlé après les premiers 1.000 km d'utilisation et ensuite au moins une fois par an :
 - o Contrôler toute la visserie et resserrer si nécessaire
 - o Réparer les dommages qu'aurait subis la peinture
 - o Remplacer les pièces qui auraient été endommagées suite à un accident ou une collision
 - o Graisser les parties intérieures des attelages escamotables

Utilisation :

- **Si la rotule ou la boule est positionnée devant la plaque d'immatriculation ou le feu de brouillard, il est OBLIGATOIRE de la retirer quand elle n'est pas utilisée !**



Citroën C3 Picasso

2009 -

Ref. 1757

GENERAL INSTRUCTIONS:

MUST BE KEPT IN THE VEHICLE

Fitting :

- Make sure that the tow bar has not been damaged during transport and it is the right reference for the vehicle.
- Read the fitting instruction before starting and follow them very precisely during the fitting.
- Present the tow bar under the car first to check if all points are right.
- If holes have to be drilled, check that no wires can be damaged, remove all soundproofing material, clean and protect the drilled holes with an anticorrosive product.
- If the vehicle is equipped with special bumpers (sport or tuning parts...) first contact the technical service of GDW to be sure that the tow bar can be fitted.

Guarantee :

- The indicated towing weight, "D" and "S" values may not be exceeded
- The tow bar has to be checked after 1.000 km and every year :
 - o All bolts should be checked and retightened if necessary
 - o Repair any damage to the paint finish
 - o Replace any damaged components
 - o Parts of the detachable tow bars must be kept well greased.

Use :

- **If the towing ball covers the number plate or the fog light, it must always be removed when no trailer is used.**

WICHTIGE RATSCHLÄGE :

IN FAHRZEUG BEWAHREN

Montage :

- Vor Anfang der Montage muss die Anhängerkupplung auf Transportschäden kontrolliert werden.
- Aufmerksam die Anbauanleitung zu Rate ziehen. Alle Anweisungen sollen beachtet werden.
- Erst die Anhängerkupplung und das Fahrzeug vergleichen, danach montieren.
- Vor dem Bohren der Löcher prüfen, ob anwesende Kabel nicht beschädigt werden können. Dröhnschutz und Unterbodenschutz entfernen. Gebohrte Löcher und Karosserieunterteile mit einer korrosionsfesten Farbe behandeln.
- Falls das Fahrzeug keine Standardstoßstangen hat (spezielle Serie, Sportausführungen, Tuning ...), muss die Aussparung nachprüft werden. Im Zweifelsfall, GDW kontaktieren.

Garantie :

- Die angegebene max. Anhängelast, "D" und "S" Wert, darf nicht überschritten werden.
- Nach 1.000 Km gebrauch und wenigstens 1 mal pro Jahr muss die Anhängerkupplung nachgeprüft werden :
 - o Alle Bolzenverbindungen nachprüfen und nachziehen, falls nötig.
 - o Beschädigung an der Farbe wiederherstellen.
 - o Falls die Anhängerkupplung durch eine extreme Belastung beschädigt wurde, muss diese ersetzt werden.
 - o Das innere Teil vom abnehmbaren System einfetten.

Gebrauch :

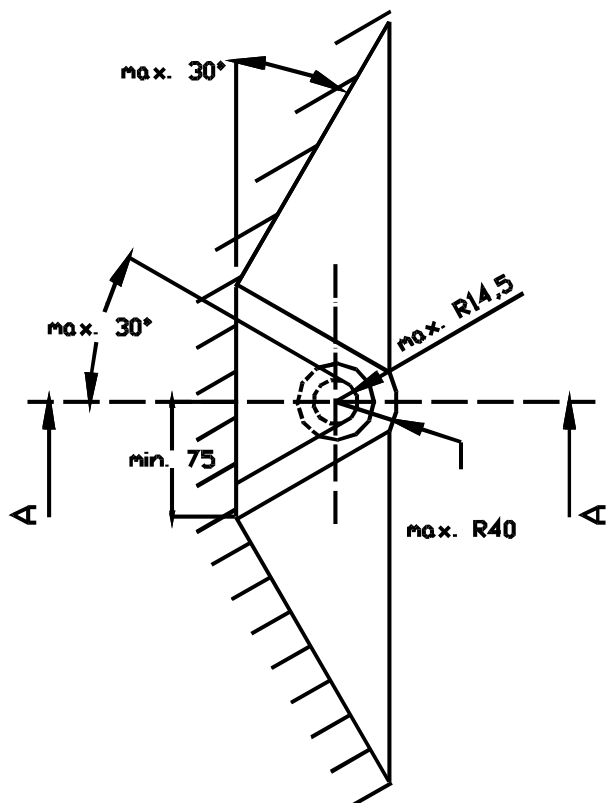
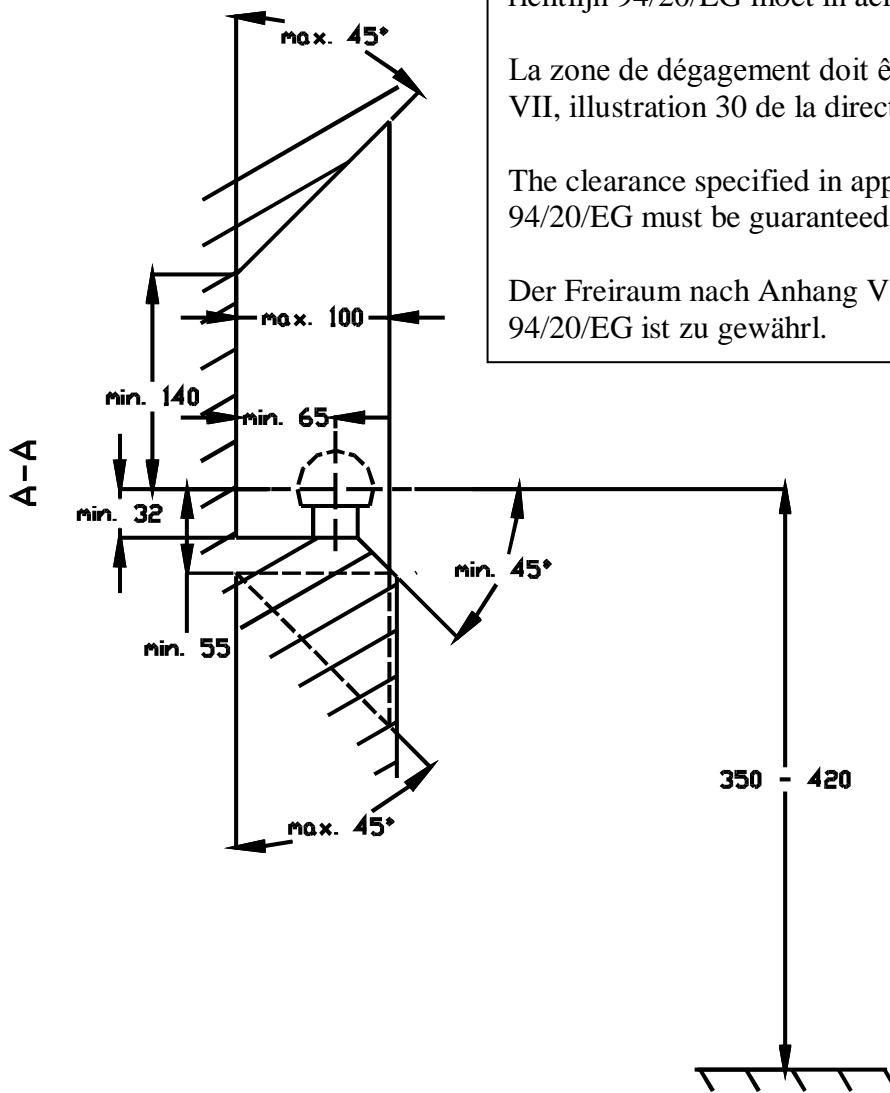
- **Falls die Kugel von der Anhängerkupplung das Kennzeichen oder den Nebelscheinwerfer ganz oder zum Teil verdeckt, muss diese bei Nichtgebrauch entfernt werden.**

De tussenruimte conform supplement VII, afbeelding 30 van de richtlijn 94/20/EG moet in acht worden genomen.

La zone de dégagement doit être garantie conformément à l'annexe VII, illustration 30 de la directive 94/20/CE.

The clearance specified in appendix VII, diagram 30 of guideline 94/20/EG must be guaranteed.

Der Freiraum nach Anhang VII, Abbildung 30 der Richtlinie 94/20/EG ist zu gewährl.



Bij toelaatbaar totaal gewicht van het voertuig

Pour poids total en charge autorisé du véhicule

At laden weight of the vehicle

Bei zulässigem Gesamtgewicht des Fahrzeuges